



真空ポンプ

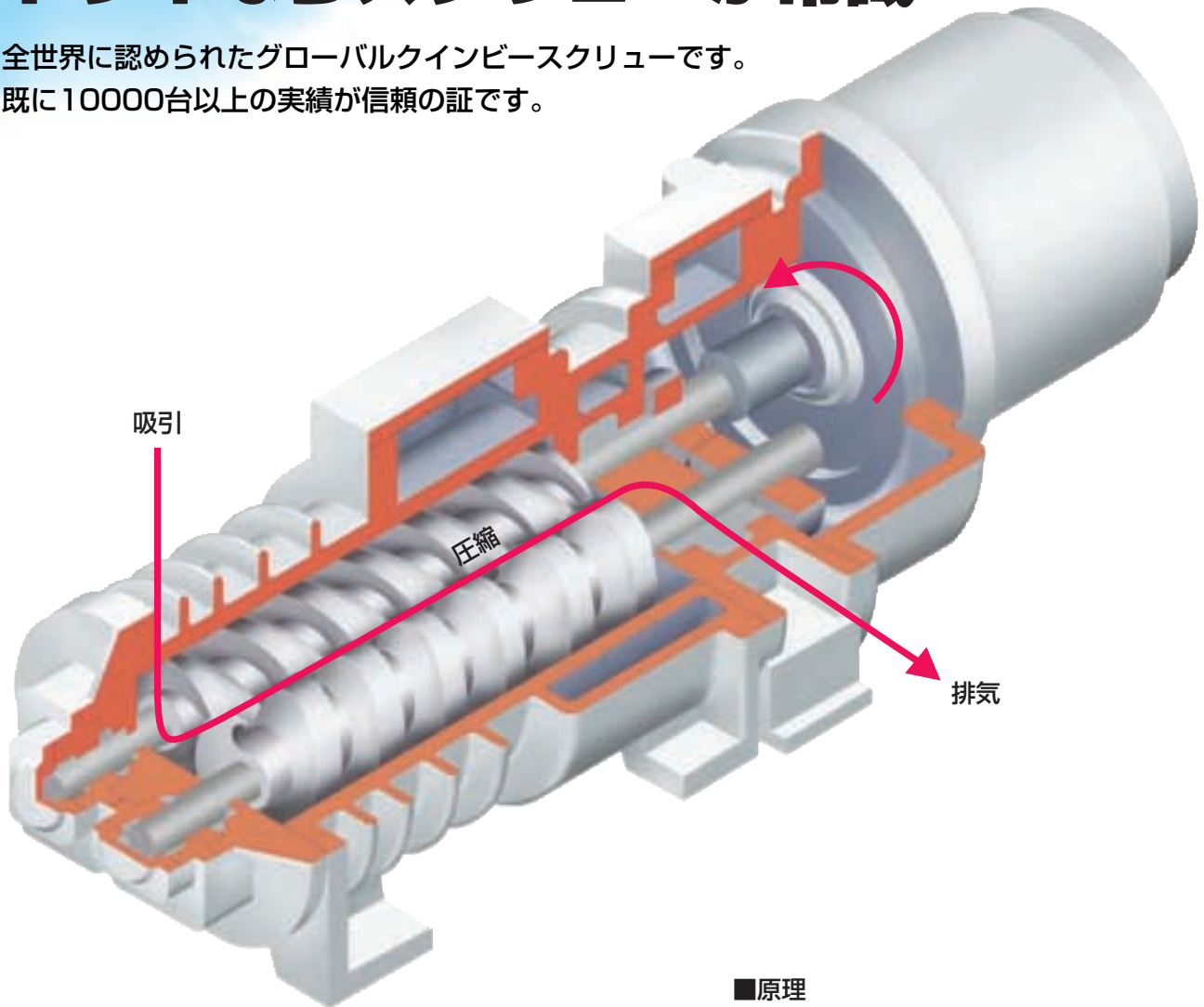
SLT
MDP



大晃機械工業株式会社
TAIKO KIKAI INDUSTRIES CO.,LTD.

真空ポンプの21世紀は クリーンドライです！ ドライならスクリューが常識!!

全世界に認められたグローバルクインビースクリューです。
既に10000台以上の実績が信頼の証です。



■原理

2軸のクインビーロータとケース間で形成される
ドライ密封室の連続移動による高効率吸引・圧縮

- 3**
- Single** シングルだからタフで長持ち!!
 - Simple** シンプルだから楽々メンテナンス!!
 - Silence** 低速・高バランスロータで低騒音!! (特許取得)

1 世界一の低速運転

当社独自のスクリュー形状(Queen Bee Screw)により、スクリュー式としてはドライで驚異的な低速(3600min⁻¹/60Hz, 3000min⁻¹/50Hz)による運転を実現。低速回転は以下のメリットをもたらせます。

- ①軸受、軸シール、タイミングギヤ等の長寿命化
- ②低騒音化
- ③低振動化

従って、安定した性能を得ることができます。

2 優れた固形物排気性能

凝縮液やダストがポンプ内部に滞留すること無く、スムーズに排気。

3 シンプルな構造

部品点数が少なく、極めてシンプルな構造なので分解・組立が容易です。

4 10⁻¹Paオーダーの優れた到達圧力

低速回転で到達圧力10⁻¹Pa台が得られ、大気圧から到達圧力まであらゆる圧力領域での連続運転が可能です。

5 腐食性ガスにも対応

接ガス部は特殊コーティングによって、優れた耐食性を発揮します。更に耐食グレードをアップしたメッキ仕様も準備しています。

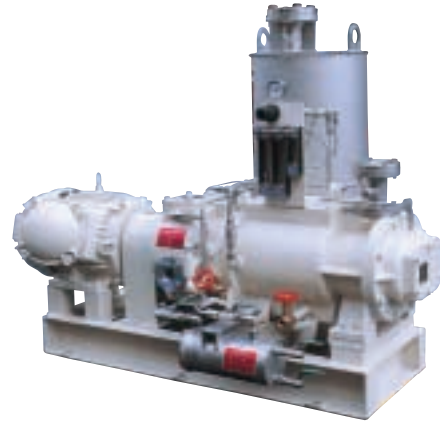
21世紀の真空システムを今あなたにお届けします!!

豊富な納入実績によって培われた軸シール技術やパージシステム等の充実装備であらゆる真空ニーズにお応えします。



ドレンやダストの比較的少ない ライトプロセス対応

吸着	PSA
雑真空	食品パック
射出成形機	薬処理炉
真空鑄造	真空含浸
凍結乾燥	ロードロック室排気



ダストや固形物を排気する ハードプロセス対応

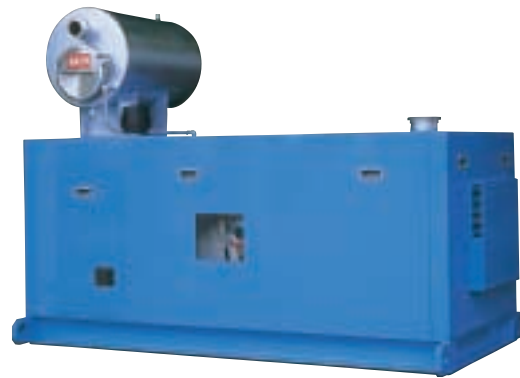
樹脂や食品の脱ガス
単結晶引上装置



<実用新案取得>

大型のドレンタンクを 装備した液化対応

溶剤系洗浄機、乾燥機	濃縮
水系洗浄機、乾燥機	排水無水化
蒸溜、精製	溶剤回収
純水プラント	



パッケージングした消音、 可搬対応

クリーンルーム
騒音規制区域
リークテスト

半導体プロセス（CVD、PVD、エッチング等）用のスクリーュー式ドライ真空ポンプは別途シリーズ化しています。

仕様

仕様一覧

上段60Hz
下段50Hz

形式	口径 吸気/排気	実効排気速度 ℓ/min	到達真空度 Pa	電動機定格 kW×P	潤滑油量 ℓ	冷却水量 ℓ/min
MDP-415A	40A/40A	1400	40	3.7×2	1.0	2.0
		1100	80	3.7×2		(4.0)
SLT-413A	40A/40A	1400	1.0	3.7×2	1.0	2.0
		1100	1.3	3.7×2		(4.0)
MDP-535A	50A/40A	3000	13	7.5×2	1.5	4.0
		2500	50	5.5×2		(8.0)
SLT-513A	50A/40A	3000	0.7	7.5×2	1.5	4.0
		2500	1.0	5.5×2		(8.0)
MDP-680	65A/50A	6200	1.0	15×2	3.0	6.0
		5000	1.3	11×2		(12.0)
MDP-1015	100A/65A	11000	0.7	30×2	3.5	12.0
		9000	1.0	22×2		(12.0+12.0)
MDP-1550K	150A/100A	35000	50	90×4	14.5	30.0
		27000	100	75×4		(30.0+90.0)

(注) SLT…ロングスクリュー(高真空)形、MDP…ミッドレンジドライポンプ(中真型)形
()…逆冷クーラ付の場合

材質一覧

接ガス部	標準	耐食仕様 (Z)	耐食仕様 (C)
ケース	MDP JIS FCD450+特殊コーティング SLT JIS FCS200+特殊コーティング	JIS FCD450+カニゼンメッキ	JIS FCD450+クリーンエス
ロータシャフト	JIS FCD450+特殊コーティング	JIS FCD450+カニゼンメッキ	JIS FCD450+クリーンエス
ガスシール	PTFEドライリップシール	PTFEドライリップシール	PTFEドライリップシール
ガスケット (Oリング)	フッ素ゴム (PTFE 又は EPDM対応可)		

(注) 耐食仕様に付いては対応出来ない形式もありますので御承下下さい。

冷却水

温度5~32℃、圧力0.2~0.4MPaGで日本工業用水道供給標準水質に基づいたものを供給願います。純水は使用できません。

潤滑油

純正油 鋳物油…昭和シェル石油 テラスオイル68
フッ素油…NOKクリューバ J60EP

(注) 通常は鋳物油を使用します。

冷却ガス

高圧縮比の機械を冷却するために40℃以下の冷却ガス(逆冷ガス)が必要です。下記より選定下さい。

- (1) 大気自吸式…フィルタを通して大気を自吸させる方式で危険ガス等には使用出来ません。
- (2) N₂ガスパージ式…パージユニットを用意しております。(MDP-1015以下のみ対応可)
- (3) クーラ方式…排ガスを冷却して吸引させます。

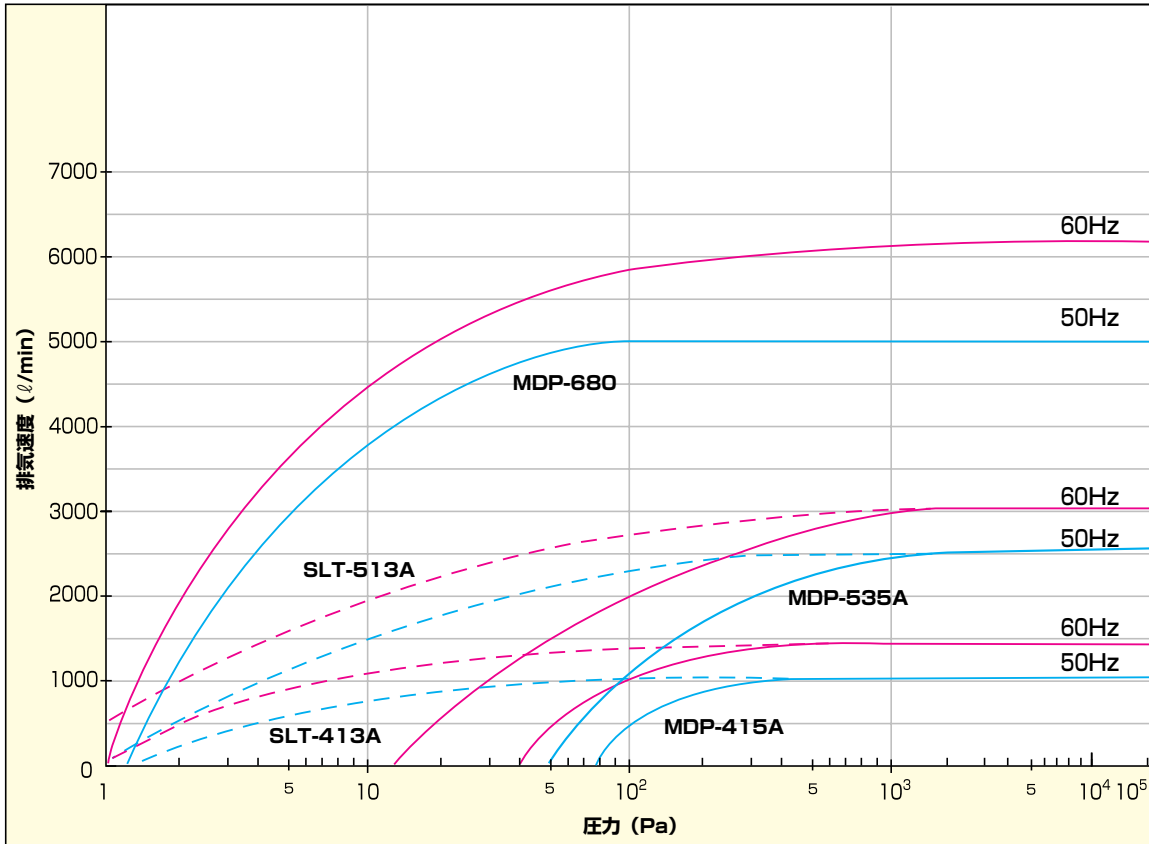
吸気ガス温度

吸気ガス温度は0~40℃とします。

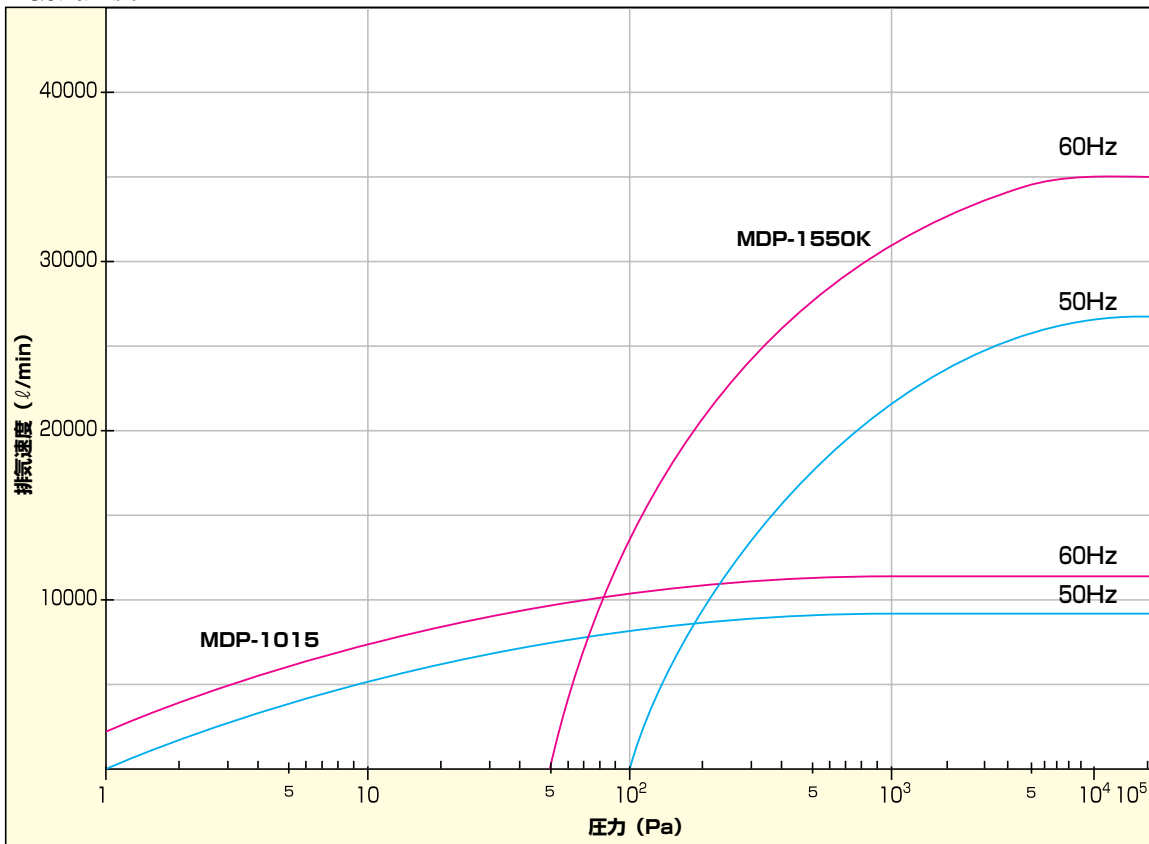
この範囲を超えても対応可能な場合が有りますので御連絡ください。

性能

■排気速度

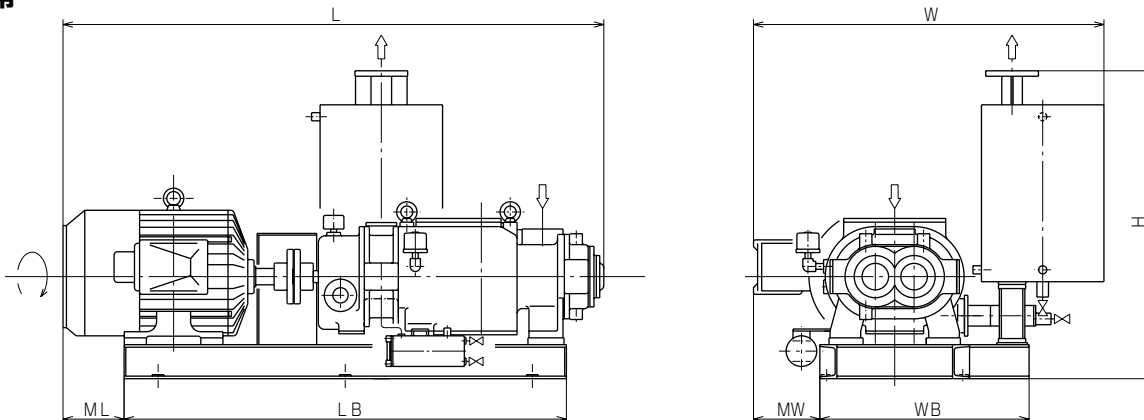


■排気速度



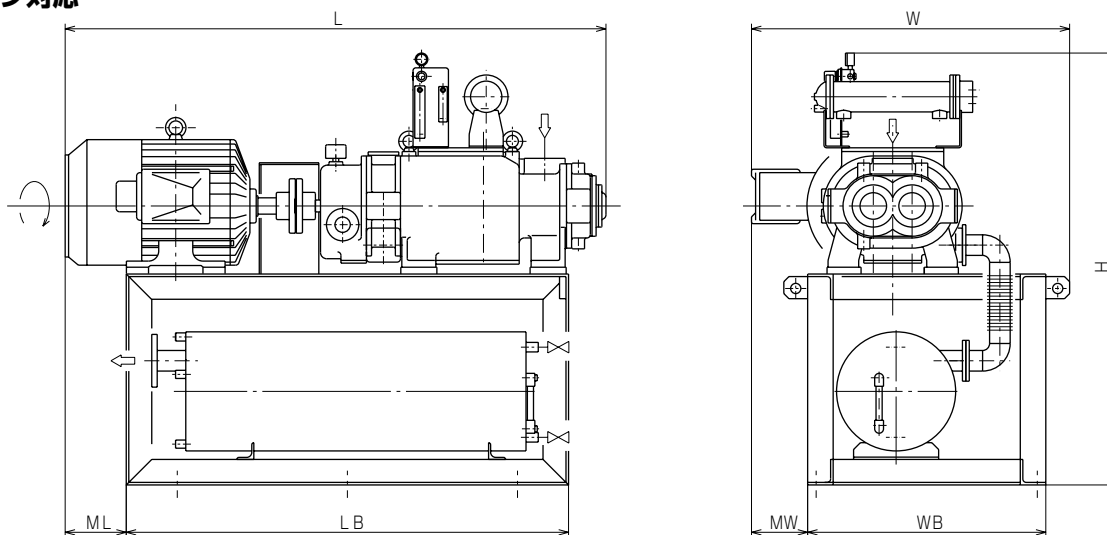
寸法

■通常



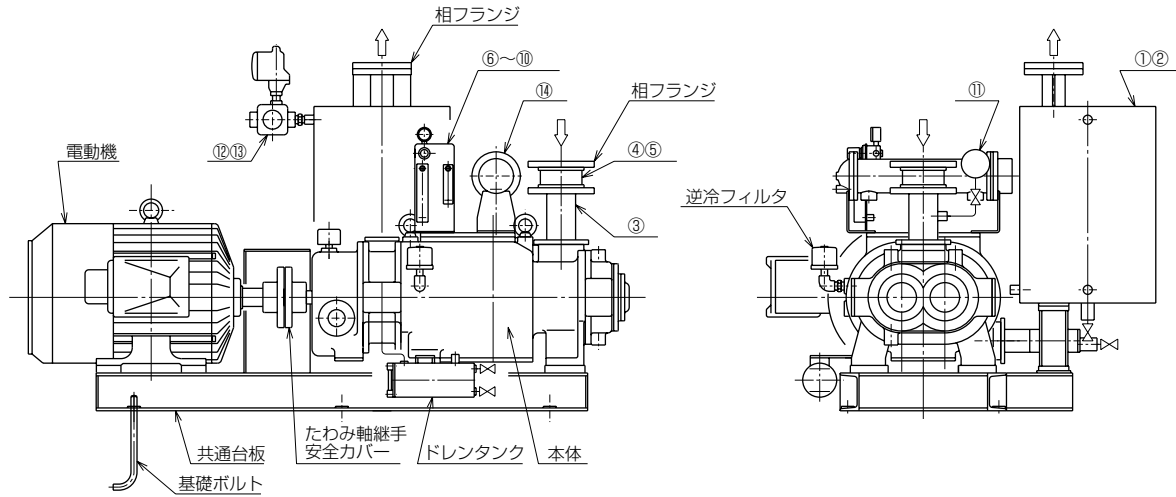
寸法表 (mm)								概算質量 (kg)
形式	L	LB	ML	W	WB	MW	H	
MDP-415A	1090	900	95	840	515	115	862	290
SLT-413A	1160	960	95	840	515	115	862	320
MDP-535A	1370	1100	160	900	545	145	840	420
SLT-513A	1560	1300	145	900	545	145	840	450
MDP-680	1600	1300	180	1040	615	200	905	640
MDP-1015	1890	1550	200	1180	765	190	1020	1230
MDP-1550K	3000	2300	300	1600	1200	120	1580	3500

■ドレン対応



寸法表 (mm)								概算質量 (kg)
形式	L	LB	ML	W	WB	MW	H	
MDP-415A	1090	1000	10	760	620	70	1120	350
SLT-413A	1160	1060	10	760	620	70	1120	350
MDP-535A	1370	1120	150	780	620	85	1150	480
SLT-513A	1560	1300	150	780	620	85	1150	510
MDP-680	1600	1300	180	950	700	170	1290	730

付属品



■標準付属品

共通台板・たわみ軸継手・安全カバー・相フランジ・基礎ボルト・逆冷フィルタ（大気自吸式の場合のみ付属）
ドレンタンク

■特別付属品一覧

No.	名称	型番	標準材質	特殊材質	口径・サイズ	備考
①	水冷サイレンサ	ESJ-AVF	SS400	SUS304, 316	40~100A	
②	水冷サイレンサ	ESJ-BVF	SS400	SUS304, 316	40~100A	掃除穴付き
③	吸気管		SS304	SUS316	40~150A	
④	逆止弁	K-P	FC250 フッ素ゴム		40~150A	ミニトルク型
⑤	逆止弁	K-SP	SCS13 フッ素ゴム	SCS14, PTFE	40~150A	ミニトルク型
⑥	N ₂ パージキット (A)	415/535	冷却ガスと吸気側、排気側軸シールへのパージ			レギュレータ 圧力計 フローメータ 取付板 配管、小逆止弁
⑦	N ₂ パージキット (A)	680				
⑧	N ₂ パージキット (A)	1015				
⑨	N ₂ パージキット (B)	415~1550K	排気側軸シールへのパージ			
⑩	N ₂ パージキット (C)	415~1550K	吸気側、排気側軸シールへのパージ			
⑪	ブルドン管真空計	AE10	SUS316			ボールバルブ付
⑫	冷却水フロースイッチ	NF1	CAC			屋外型
⑬	冷却水スイッチ	FCD・FC	FCD450・FC200			防爆型
⑭	逆冷クーラ		SUS304 フッ素ゴム	SUS316 PTFE	1/2・3/4・32A	

(注) 吸気側には必ず真空ポンプと連動する逆流防止弁を設け、上表の逆止弁は補助的に御使用願います。

■その他

防振ゴム、電気制御盤、吸/排フレキシブルジョイント、ホールインアンカ、ケミカルアンカ、大型ドレンタンク
サイトフロー、消音パッケージ

大晃機械工業（株） 本社・東京・大阪 宛

真空ポンプ選定仕様表 (御見積用)

フリガナ			部署名			
貴社名			御担当者名			
御住所						
電話番号			E-mail			
FAX						
用途名称			設置場所	屋内・屋外	台数	
取扱ガス名			ガス組成	A ()% B ()% C ()%		
ガス温度	()℃	分子量等		腐食性有無	無・有 ()	
その他特性			可燃性有無	無・有 ()	排気速度	使用圧力にて () ℓ/min
使用圧力	() Pa	到達真空度	() Pa	背圧	大気圧・() MPaG	
ケース材質	標準・Z・C・その他 ()		Oリング材質	標準・PTFE・EPDM・その他 ()		
三相電源	() V × () Hz	冷却水	()℃ () MPaG	工水・チラー水・その他 ()		
N ₂ ガス	() MPaG ()℃ MAX () Nℓ/min	電動機	全閉屋内・全閉屋外・eG3屋内・eG3屋外・d2G4屋内・d2G4屋外 見積範囲・御支給・無し 希望メーカー 無・有 ()			
電動機 起動方法	直入起動・スターデルタ起動・その他 ()		塗装仕様	指定 無・有 ()		
装備対応	ライトプロセス・ハードプロセス・液化対応・パッケージ その他 ()		特別付属品 No.	○○○○○○○○○○ その他 () P6参照		
その他御要望						

機種選定に際しては、上表にご記入の上、当社宛に送信してください。

△注意

- 取扱いガスに応じた最適な材質・装備は準備いたしますが万一凝縮や固化、腐食等取扱ガスに起因するトラブルが発生した場合、有償にて対応させていただきます。又、真空ポンプの故障に起因する二次的損害については補償いたしかねます。
- 特殊ガス排気に関する注意事項
特殊ガスを排気したドライポンプの修理を当社にご依頼される際は事前に相談してください。特に有毒ガス (AsH₃、PH₃、HFなど) を排気した場合は原則として、お客様にてポンプ内部の分解・洗浄を行っていただいたものを引取り修理いたします。

大晃機械工業株式会社 TAIKO KIKAI INDUSTRIES CO.,LTD.

URL <http://www.taiko-kk.com>

本 社 営 業 部 〒742-1598 山口県熊毛郡田布施町大字下田布施209-1
TEL.(0820)52-3114 FAX.(0820)53-1001
E-mail:business@taiko-kk.com

東 京 支 店 〒101-0061 東京都千代田区三崎町3-4-9 水道橋MSビル4階
TEL.(03)3221-8551 FAX.(03)3221-8555
E-mail:tokyo-br@taiko-kk.com

大 阪 支 店 〒541-0048 大阪市中央区瓦町3-4-7 KCビル8階
TEL.(06)6231-6241 FAX.(06)6222-3295
E-mail:osaka-br@taiko-kk.com

